

Fiche technique

Caractéristiques du produit



Fourneau à gaz 2x brûleur sans soubassement

Modèle	Code SAP	00004112
SP 30 GLS	Groupe d'articles	Fourneaux



- Type d'appareil: Appareil à gaz
- Puissance de la zone 1 [kW]: 4,5
- Puissance de la zone 2 [kW]: 4,5
- Indice de protection d'enveloppe: IPX4
- Matériel: AISI 304 plaque supérieure, AISI 430 revêtement

Code SAP	00004112	Puissance gaz [kW]	9.000
Largeur nette [mm]	328	Type de connection gaz	Gaz naturel, propane butane
Profondeur nette [mm]	609	Nombre de zones	2
Hauteur nette [mm]	290	Puissance de la zone 1 [kW]	4,5
Poids net [kg]	16.00	Puissance de la zone 2 [kW]	4,5

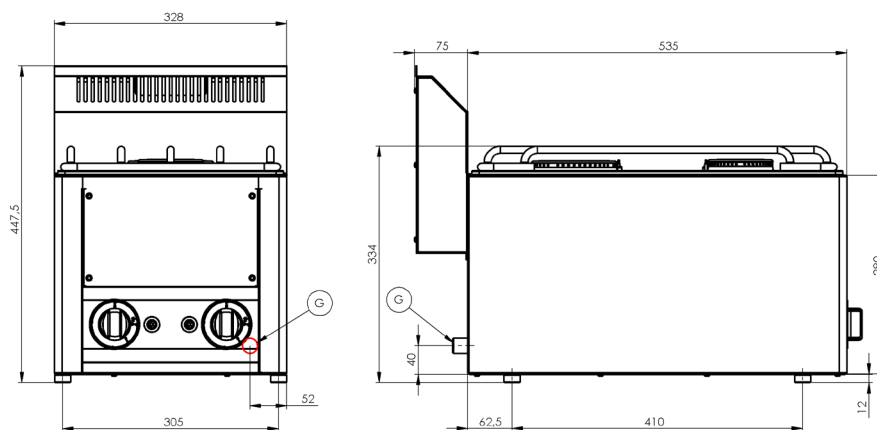
Fiche technique

Dessin technique



Fourneau à gaz 2x brûleur sans soubassement

Modèle	Code SAP	00004112
SP 30 GLS	Groupe d'articles	Fourneaux



Fourneau à gaz 2x brûleur sans soubassement

Modèle	Code SAP	00004112
SP 30 GLS	Groupe d'articles	Fourneaux

1

Brûleurs centraux haute performance

- Haute performance et efficacité
- Brûleurs en laiton amovibles
- Flamme éternelle
- Longue durée de vie
- Démontable
 - Économie d'énergie (combustion parfaite)
 - Permet de gagner du temps pour la préparation des aliments
 - Facile d'entretien / de nettoyage

2

Nervures hygiéniques de la plaque supérieure

- Absence d'angles et d'arêtes vives (endroits potentiels où la saleté pourrait adhérer)
- Transitions en douceur
 - Nettoyage facile et rapide

3

Indice de protection IPX4 pour les commandes

- Système sans entretien
- Résistant aux éclaboussures
- Longue durée de vie
 - Économies sur les interventions d'entretien
 - Plus grande sécurité de travail pour le personnel

4

Conception entièrement en acier inoxydable

- Longue durée de vie
- Durabilité de la plaque en acier brossé de 1 mm d'épaisseur
 - Économies sur les interventions d'entretien
 - Nettoyage et entretien de l'appareil facile

5

Élément de sécurité – thermocouple

- Fonctionnement sécurisé pour le personnel
- Pas de fuite de gaz inutile
- Longue durée de vie
 - Économies sur les interventions d'entretien
 - Service facile et plus rapide

6

Unité de cuisson à utiliser sur table ou sur socle

- Utilisations diverses
- Possibilité de placement dans des espaces plus petits
 - Manipulation simple
 - Économies sur le soubassement

7

Cuve amovible sous brûleurs

- Plaque supérieure démontage sans outils
 - Nettoyage facile
 - Possibilité de nettoyer au lave-vaisselle
 - Un service plus facile

Fiche technique

Paramètres techniques



Fourneau à gaz 2x brûleur sans soubassement

Modèle	Code SAP	00004112
SP 30 GLS	Groupe d'articles	Fourneaux

1. Code SAP:

00004112

2. Largeur nette [mm]:

328

3. Profondeur nette [mm]:

609

4. Hauteur nette [mm]:

290

5. Poids net [kg]:

16.00

6. Largeur brute [mm]:

650

7. Profondeur brute [mm]:

366

8. Hauteur brute [mm]:

440

9. Poids brut [kg]:

18.00

10. Type d'appareil:

Appareil à gaz

11. Type de construction de l'appareil:

Équipements à poser

12. Puissance gaz [kW]:

9.000

13. Type de connection gaz:

Gaz naturel, propane butane

14. Indice de protection d'enveloppe:

IPX4

15. Matériel:

AISI 304 plaque supérieure, AISI 430 revêtement

16. Matériau de la plaque supérieure:

AISI 304

17. Épaisseur de la plaque supérieure [mm]:

0.80

18. Nombre de zones:

2

19. Puissance de la zone 1 [kW]:

4,5

20. Puissance de la zone 2 [kW]:

4,5

21. Nombre de niveaux de contrôle de puissance:

6

22. Pieds réglables:

Oui

23. Nombre de feux/foyers:

2

24. Type de zones de cuisson au gaz:

Brûleurs en laiton

25. Raccordement à un robinet à boule:

1/2